



### ГАРАНТИЙНЫЙ ТАЛОН

Набор мебели «ЛЮЧИЯ» изготовлен на ООО "Волгодонский комбинат древесных плит" по ТО 5617-152-00257561-16 в соответствии с требованиями ТРТС 025/2012 ГОСТ 16371-2014. Мебель. Общие технические условия.

### УСЛОВИЯ ГАРАНТИИ

1. Предприятие-изготовитель гарантирует соответствие изделия требованиям ТРТС 025/2012 ГОСТ16371-2014 при соблюдении условий транспортирования, сборки и эксплуатации.

Гарантийный срок эксплуатации-24 месяца. Срок исчисляется со дня передачи мебели потребителю. Если день передачи установить невозможно, гарантийный срок исчисляется со дня изготовления мебели. Дефекты производственного характера, обнаруженные в течение гарантийного срока, устраняются за счёт предприятия - изготовителя.

2. Изделие снимается с гарантийного обслуживания в следующих случаях:

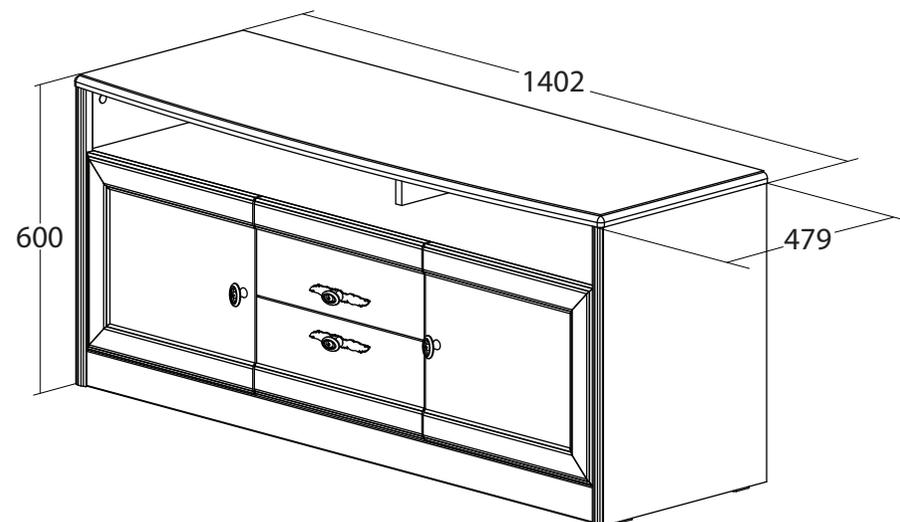
- если имеет следы постороннего вмешательства или была попытка ремонта;
- если обнаружены несанкционированные изменения конструкции изделия;
- если изделие эксплуатировалось не в соответствии со своим целевым назначением или в условиях, для которых оно не предназначено.

3. Гарантия не распространяется на изделие, имеющее следующие повреждения:

- механические;
- вызванные стихией, пожаром, бытовыми факторами;
- вызванные попаданием на поверхность изделий едких веществ и жидкостей.

Срок службы изделия - 10 лет.

## ТД-235.03.11 (ПМ-235.27.00.000) Тумба для ТВ



ДАТА ВЫПУСКА " \_\_\_\_ " \_\_\_\_ 201 г.

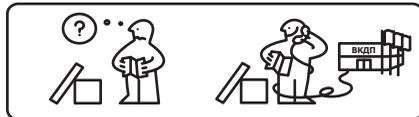
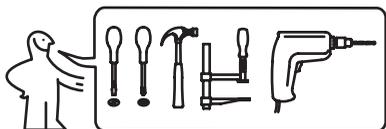
ПРОВЕРЕНО СКК

ДАТА ПРОДАЖИ " \_\_\_\_ " \_\_\_\_ 201 г.

ШТАМП МАГАЗИНА

Версия 2016 г. (1)

НАБОР МОДУЛЬНОЙ МЕБЕЛИ „ЛЮЧИЯ“  
ПАСПОРТ И СХЕМЫ СБОРКИ



Сборку рекомендуется производить с помощью специалиста, так как неправильная сборка может привести к опрокидыванию мебели, что может повлечь за собой ущерб или телесные повреждения.

**Упаковку с этикеткой сохранять до конца сборки!**

Предприятие оставляет за собой право вносить некоторые конструктивные изменения, не ухудшающие внешний вид и не влияющие на функциональные свойства изделия.

## Упаковочная ведомость

Наименование детали или сборочной единицы	Обозначение	Количество	Габаритные размеры
---	-------------	------------	--------------------

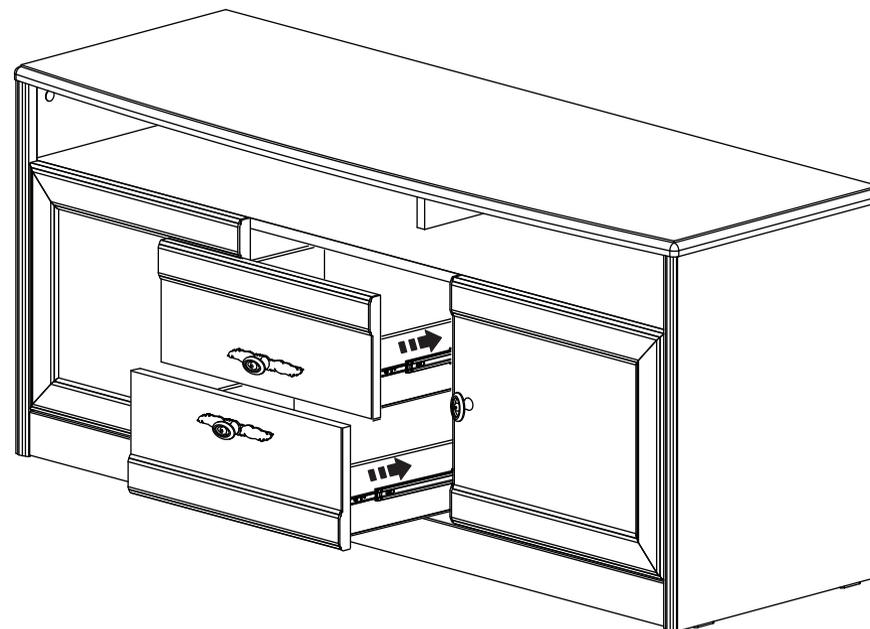
### Пакет 1

Крышка	3-27	1	1402x479x22
Стенка горизонтальная нижняя	4-27	1	1366x410x16
Стенка горизонтальная верхняя	5-27	1	1366x410x16
Передняя стенка опоры	6-27	1	1344x70x16
Стенка задняя	7-27	1	1388x390x4
Стенка задняя	8-27	1	1388x145x4

### Пакет 2

Стенка вертикальная правая	0-4-27	1	578x440x27
Стенка вертикальная левая	0-5-27	1	578x440x27
Перегородка правая	1-27	1	367x410x16
Перегородка левая	1.1-27	1	367x410x16
Перегородка	2-27	1	125x274x16
Дверь с рисунком	0-1-27	2	445x380x22
Накладка ящика верхнего	0-2-27	1	445x188x22
Накладка ящика нижнего	0-3-27	1	445x188x22
Стенка боковая правая	1-1-3	2	400x100x16
Стенка боковая левая	1.1-1-3	2	400x100x16
Стенка задняя	2-1-3	2	391x100x16
Дно	3-1-3	2	421x408x4
Фурнитура	-	1	-

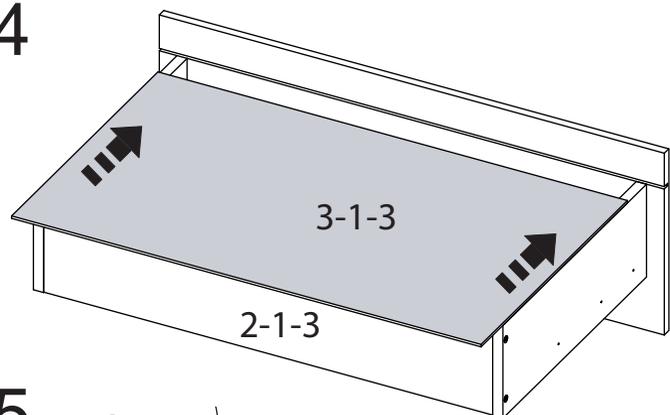
## Установка ящиков.



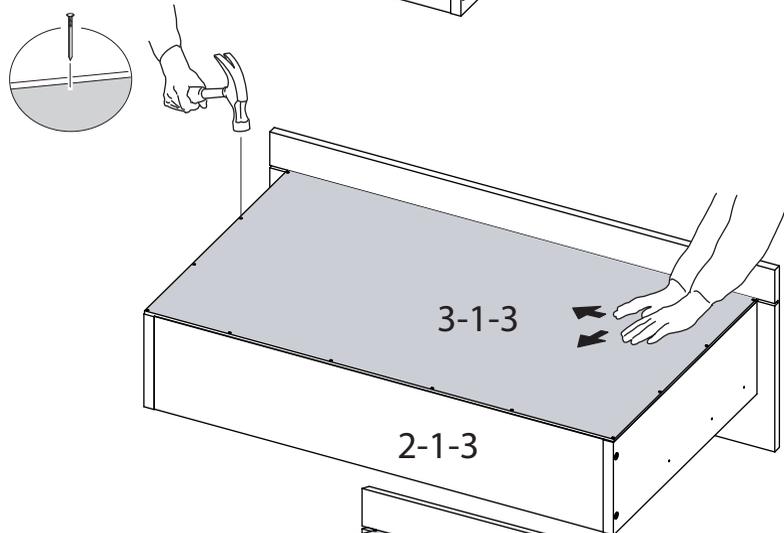
### Правила эксплуатации и ухода за мебелью.

1. Мебель должна быть использована только по своему прямому назначению, в соответствии с её функциональными характеристиками.
2. Мебель должна храниться и эксплуатироваться в закрытых отапливаемых помещениях при температуре не ниже +2°C и относительной влажности воздуха от 45 до 70%.
3. При установке изделий мебели в непосредственной близости от нагревательных и отопительных приборов их поверхности во время эксплуатации должны быть защищены от нагрева. Температура нагрева элементов мебели не должна превышать 40°C.
4. При ослаблении крепления соединений необходимо периодически подтягивать винты, шурупы, стяжки и т.п.
5. Поверхности изделий следует предохранять от различных растворителей, кислот, щелочей и механических повреждений.
6. Поверхности изделий можно освежить, применяя специальные составы, которые имеются в хозяйственных магазинах. Не допускается применение соды, порошков и других материалов, не предназначенных для ухода за мебелью.
7. Помните, что сохранность и долговечность изделия зависит не только от его конструкции и качества материалов, но и от правильной эксплуатации и ухода за ним.

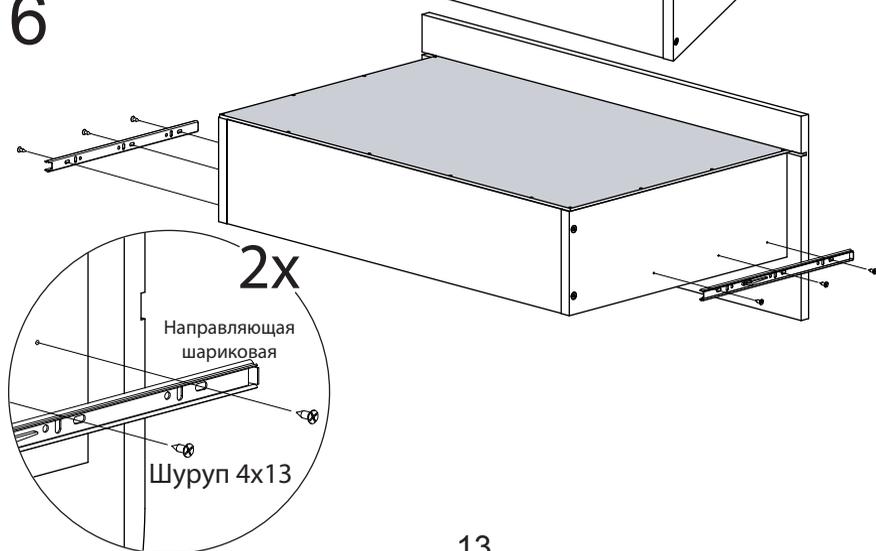
4



5



6



13

## Ведомость комплектации фурнитуры.

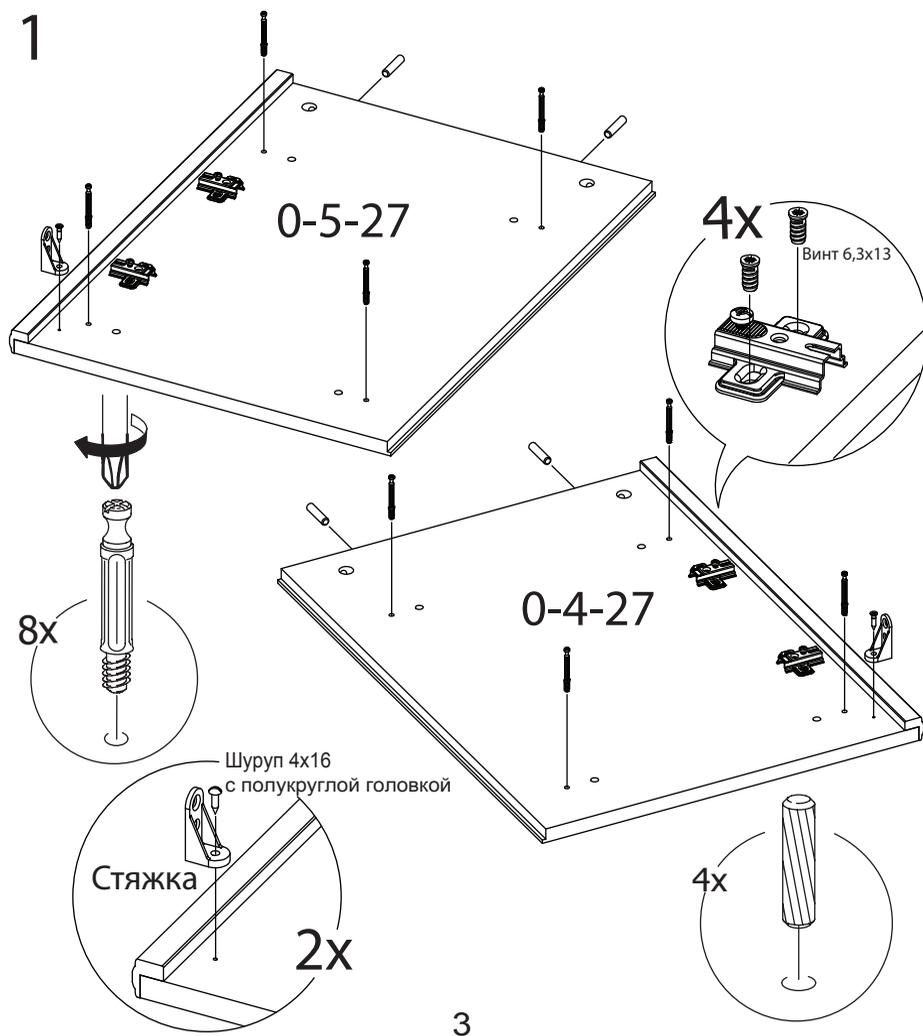
Наименование	Количество
Винт М4х30	4
Ручка	2
Ручка	2
Опора-наконечник	4
Шуруп 3х16	8
Шкант	32
Дюбель	20
Стяжка эксцентриковая	20
Заглушка	4
Шайба	4
Дюбель-стяжка	12
Ключ	1
Шайба коническая	9
Гвоздь	55
Стяжка	3
Шуруп 4х16 с плоской головкой	3
Шуруп 4х16 с полукруглой головкой	3
Винт 6.3х13	3
Винт стяжной	2
Петля четырехшарнирная	4
Планка петли	4
Комплект шариковых направляющих L=300мм	<p>Перед установкой направляющих, необходимо:</p> <ol style="list-style-type: none"> <li>1. Выдвинуть направляющую полностью на всю длину до конца.</li> <li>2. Нажать на «усик».</li> <li>3. Зажав «усик» пальцем, потянуть в сторону и вынуть часть направляющей для ящика.</li> </ol>
Шуруп 4х13	

2

**Примечание:**

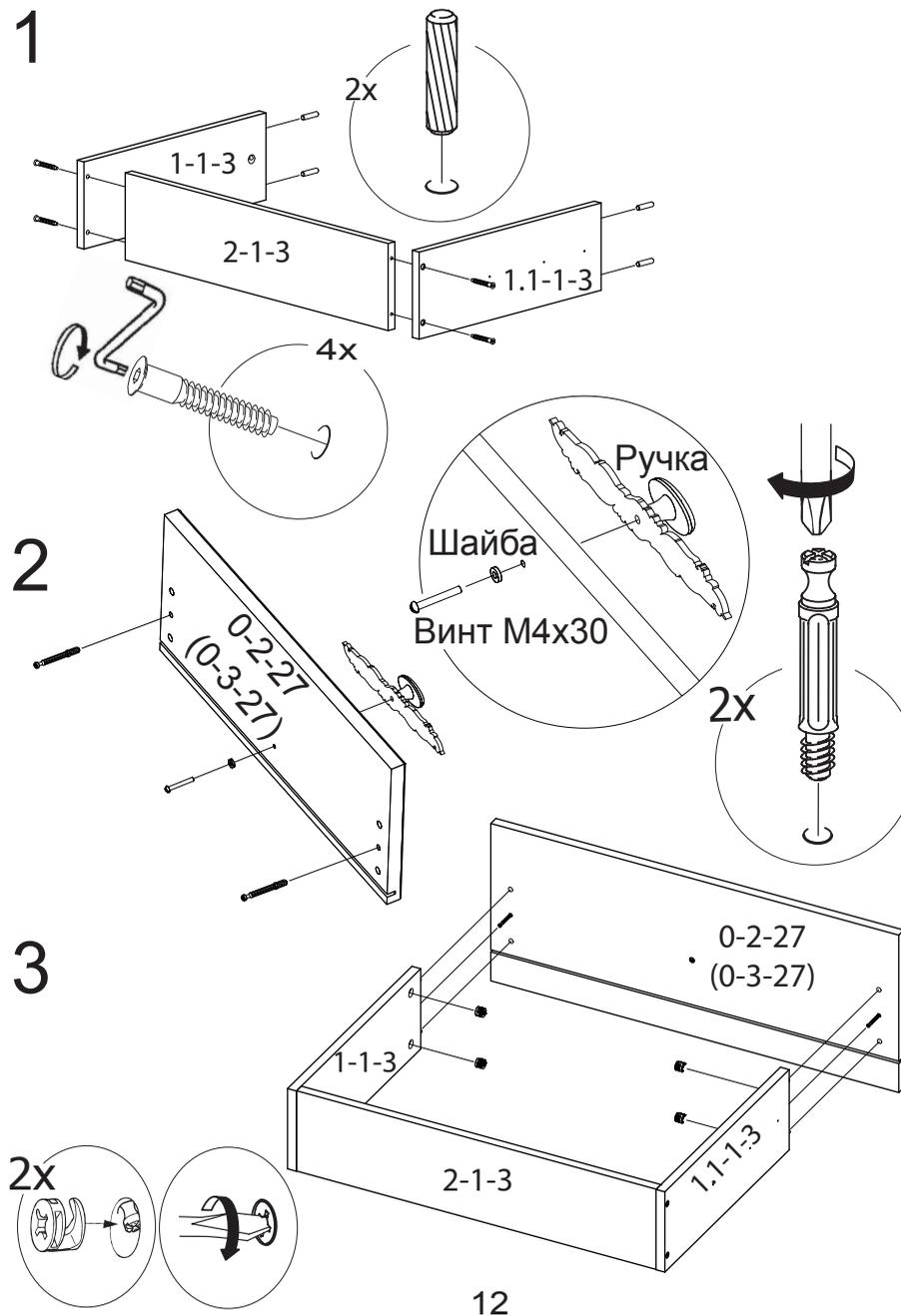
- Конструкционные материалы для изготовления набора модульной мебели для спальни «ЛЮЧИЯ»:
- плита древесностружечная, облицованная пленкой на основе термореактивных полимеров (ламинированная) - ЛДСП по ГОСТ 32289-2013;
- детали из плиты древесноволокнистой средней плотности ПСП по ТУ 5536-026-00273643-98 с лакокрасочным покрытием полиуретановыми ЛКМ или облицованные пленками ПВХ;
- материал стенки задней и дна ящика - плита древесноволокнистая (твердая) с лакокрасочным покрытием (ДВП) ГОСТ 8904-14.

## Последовательность сборки

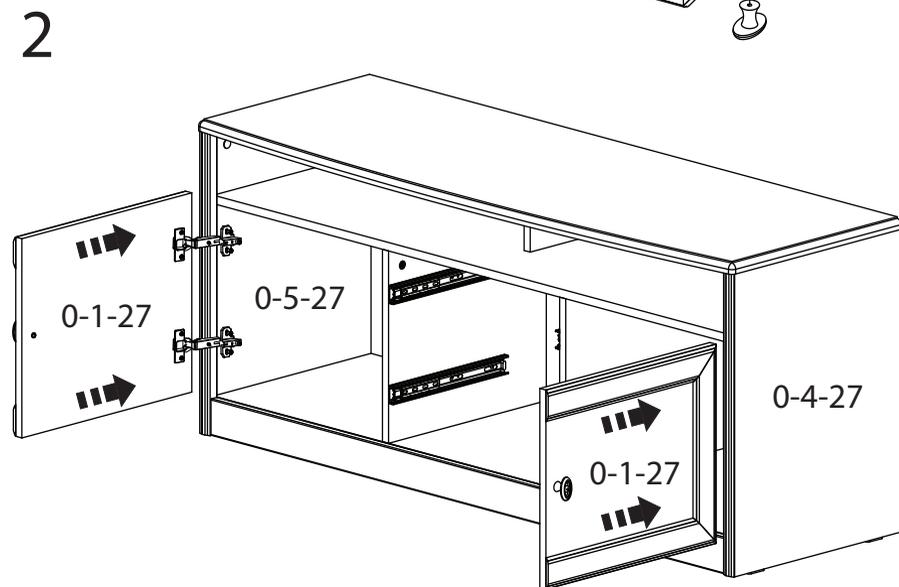
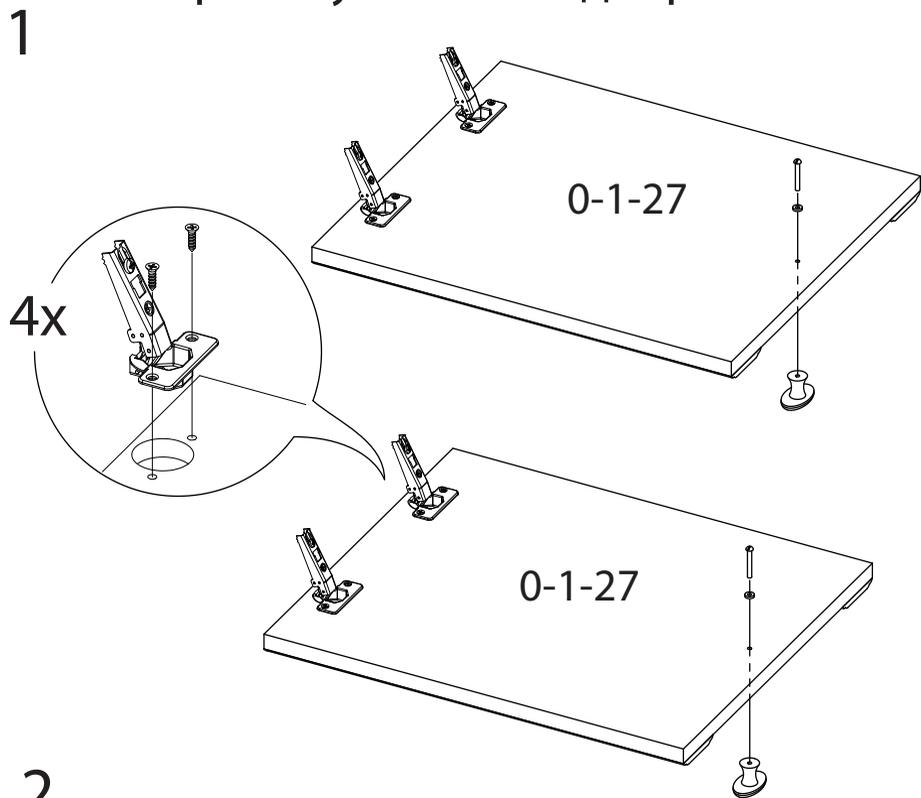


## Сборка ящиков.

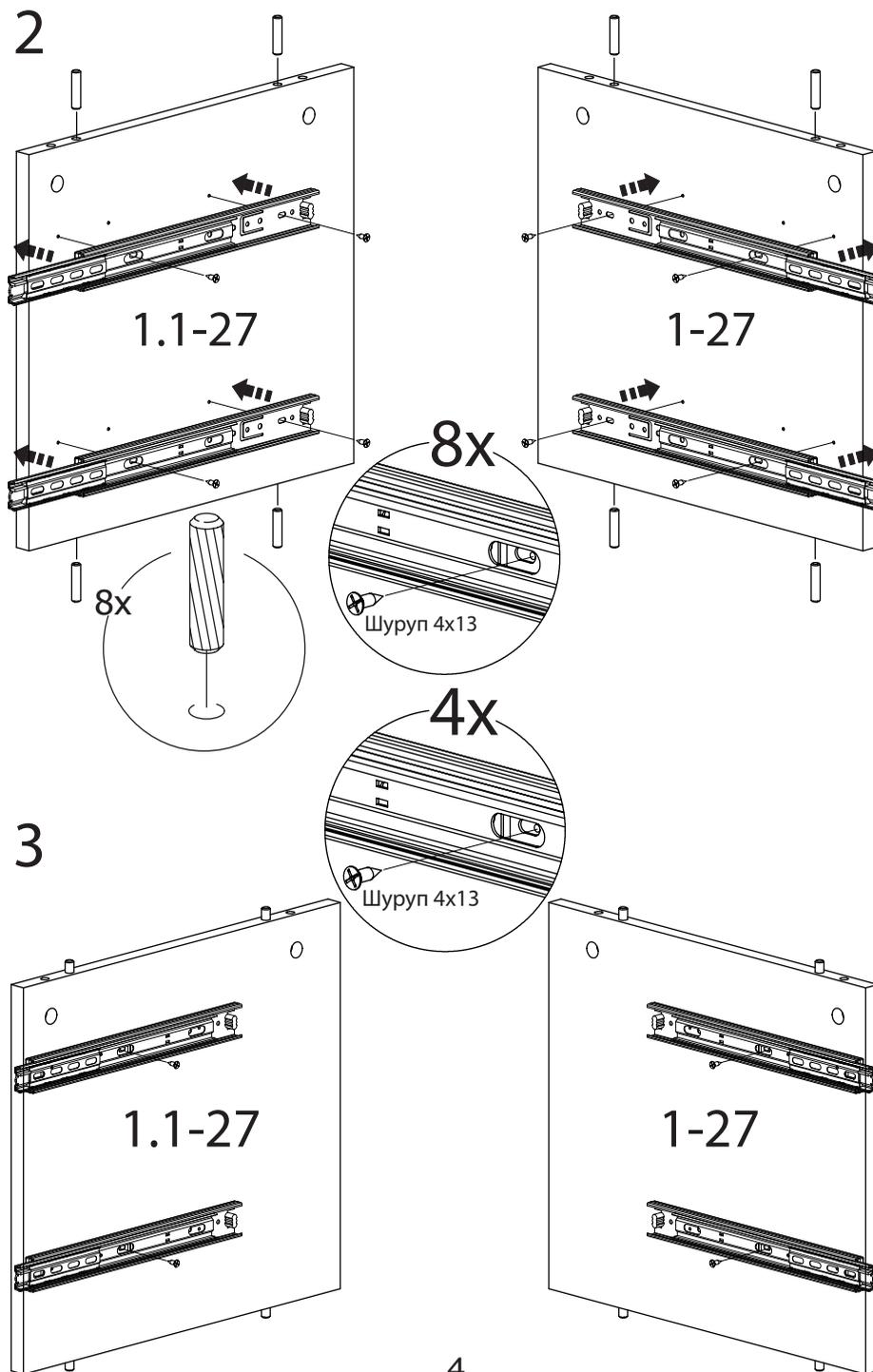
### Принцип сборки ящиков одинаков.



# Сборка и установка дверей.

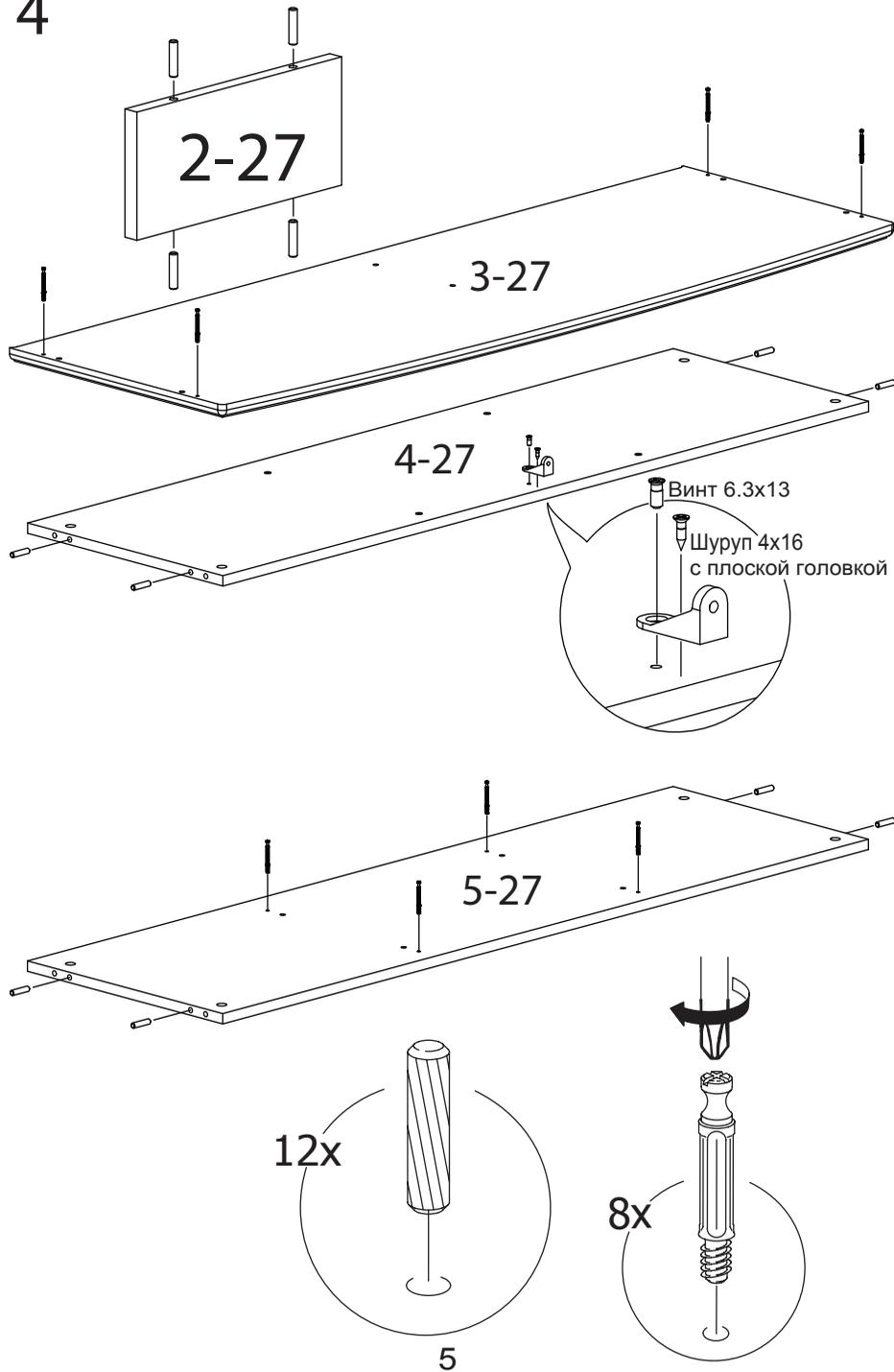


11

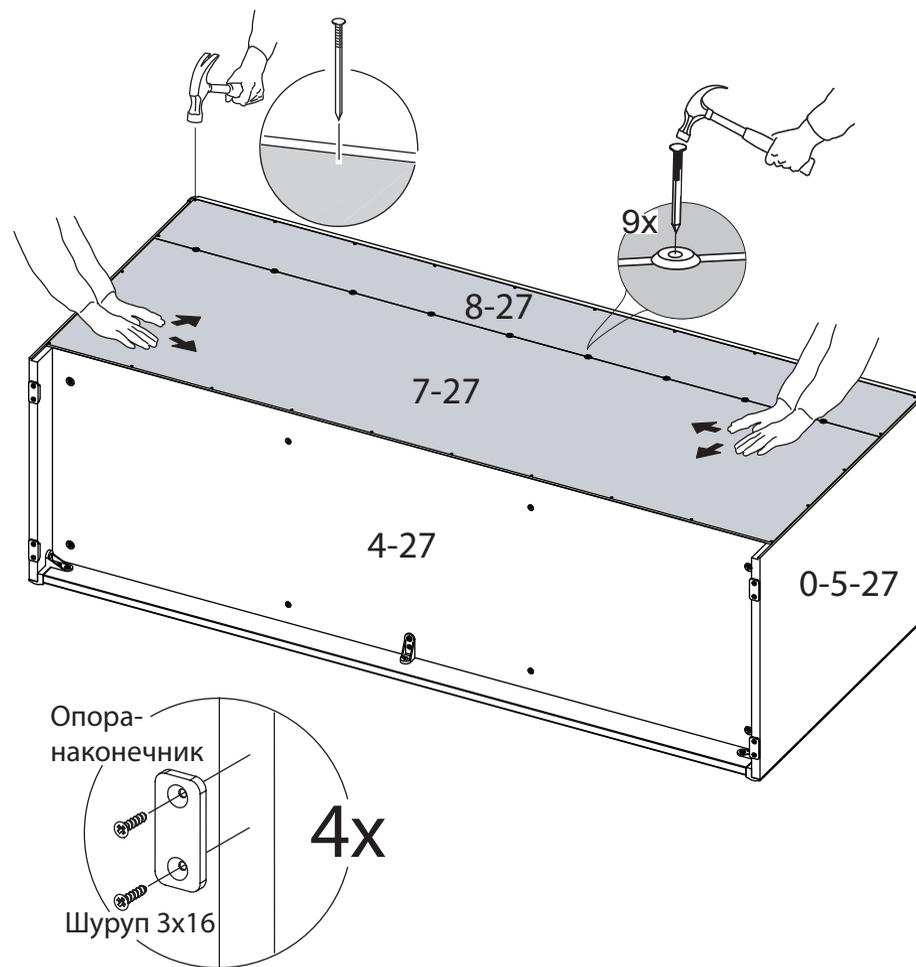


4

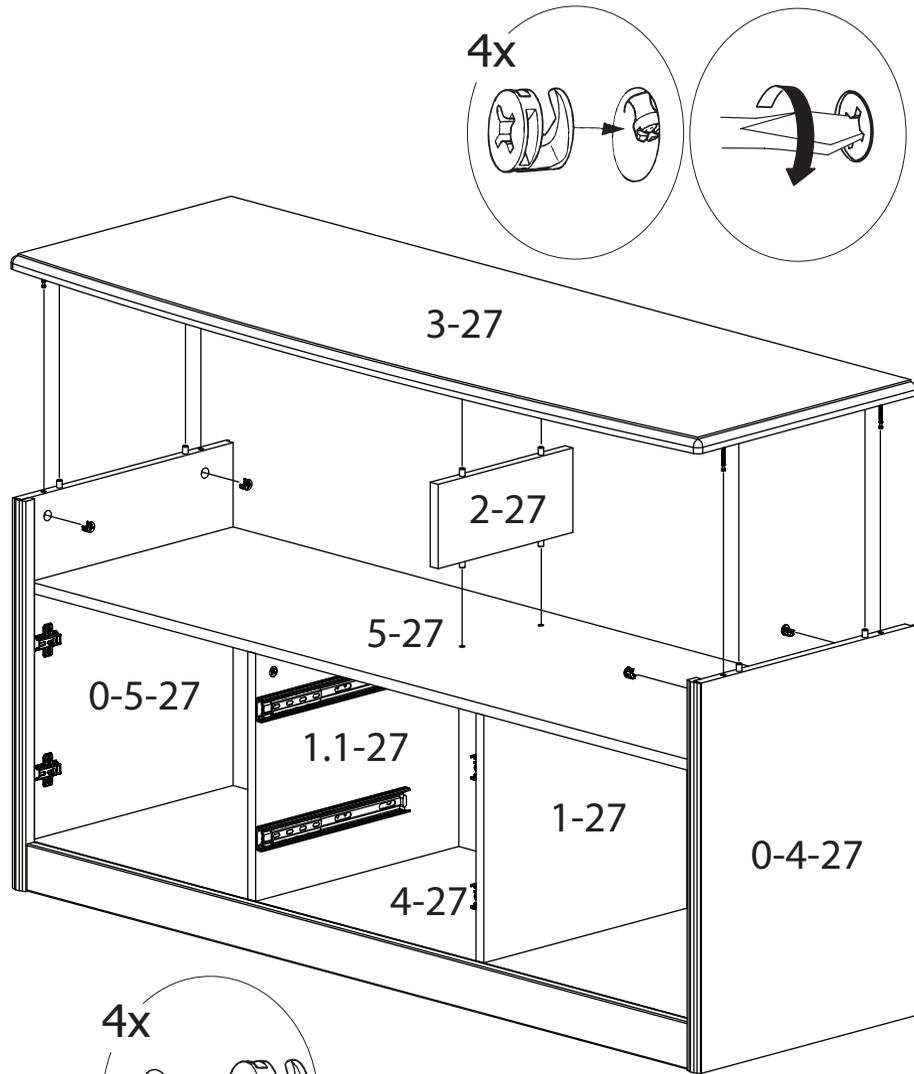
4



11

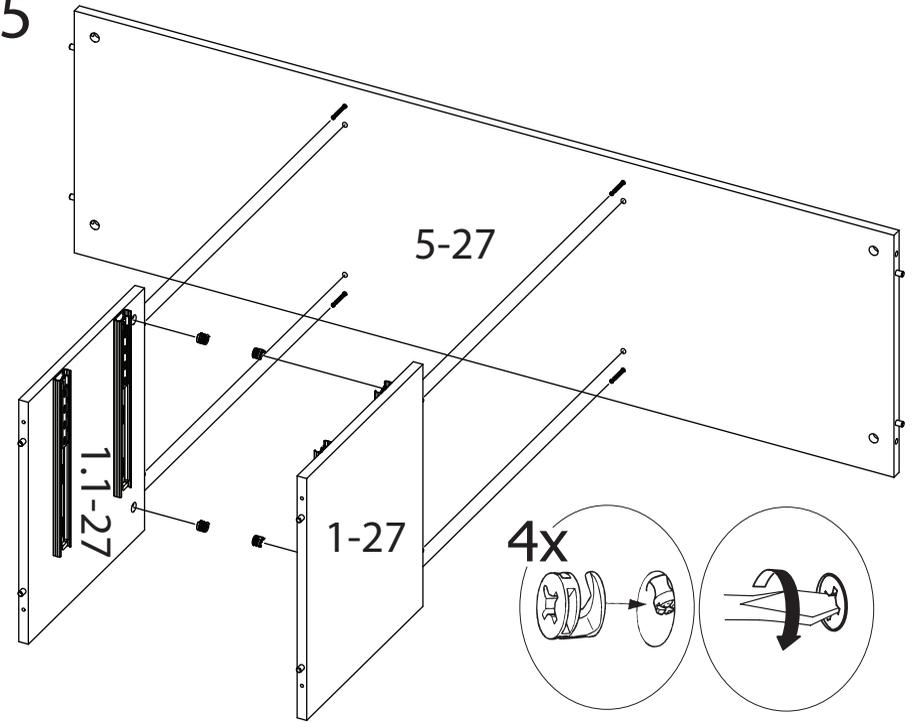


10

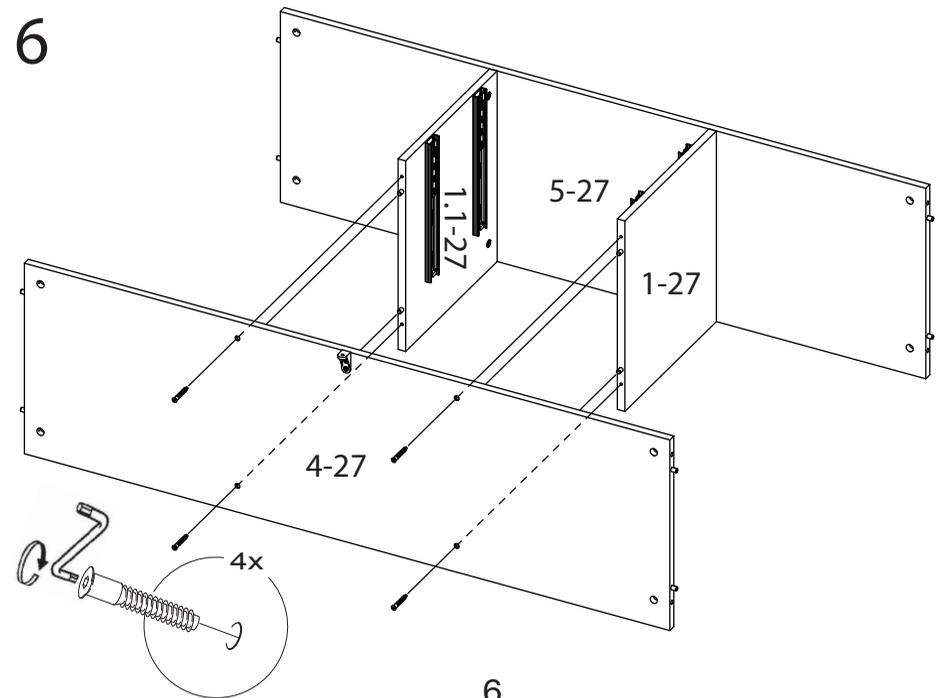


9

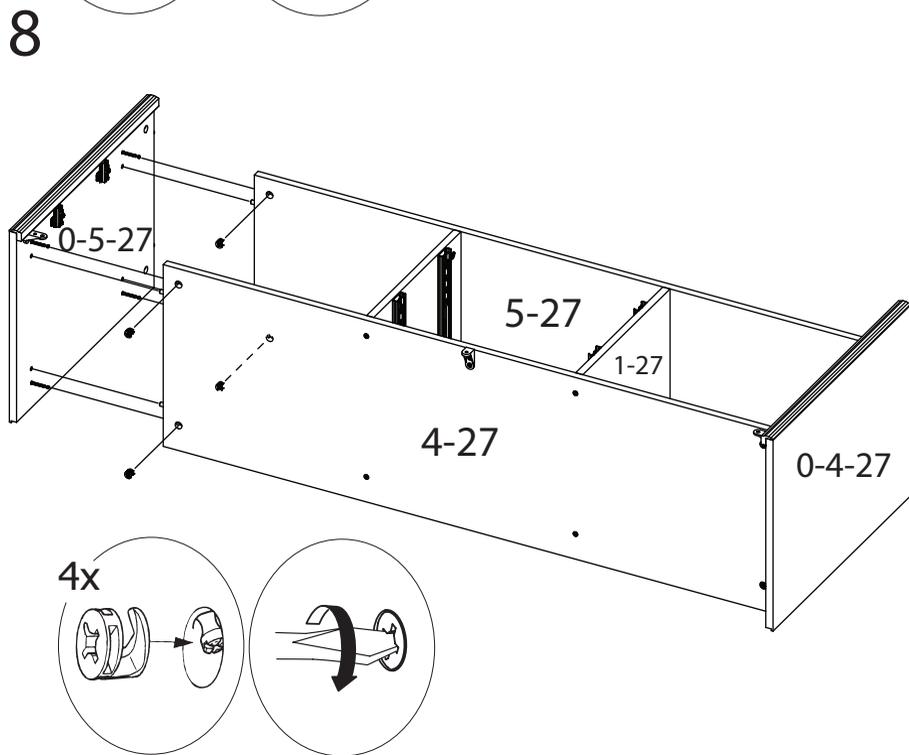
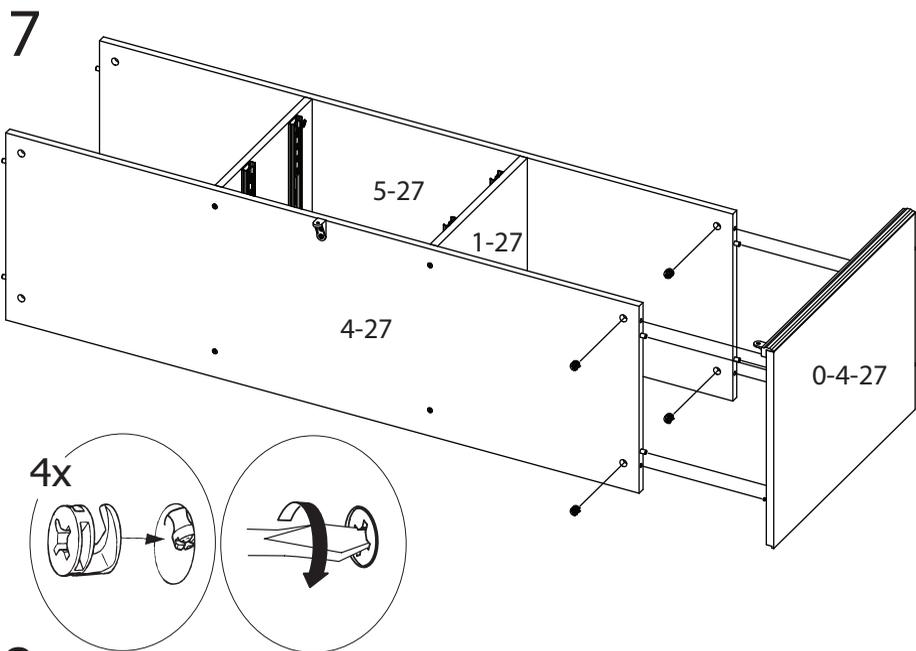
5



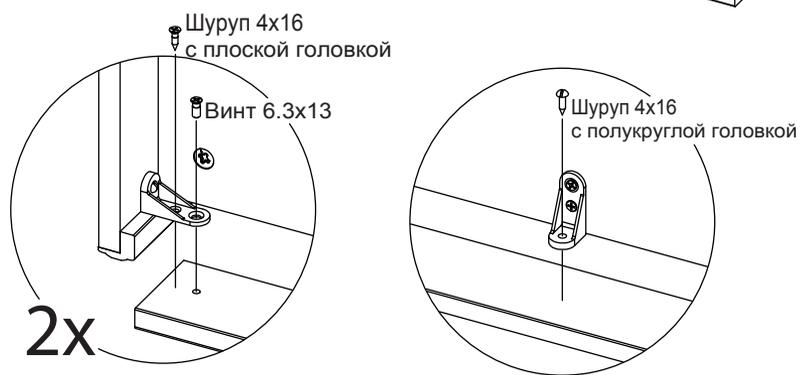
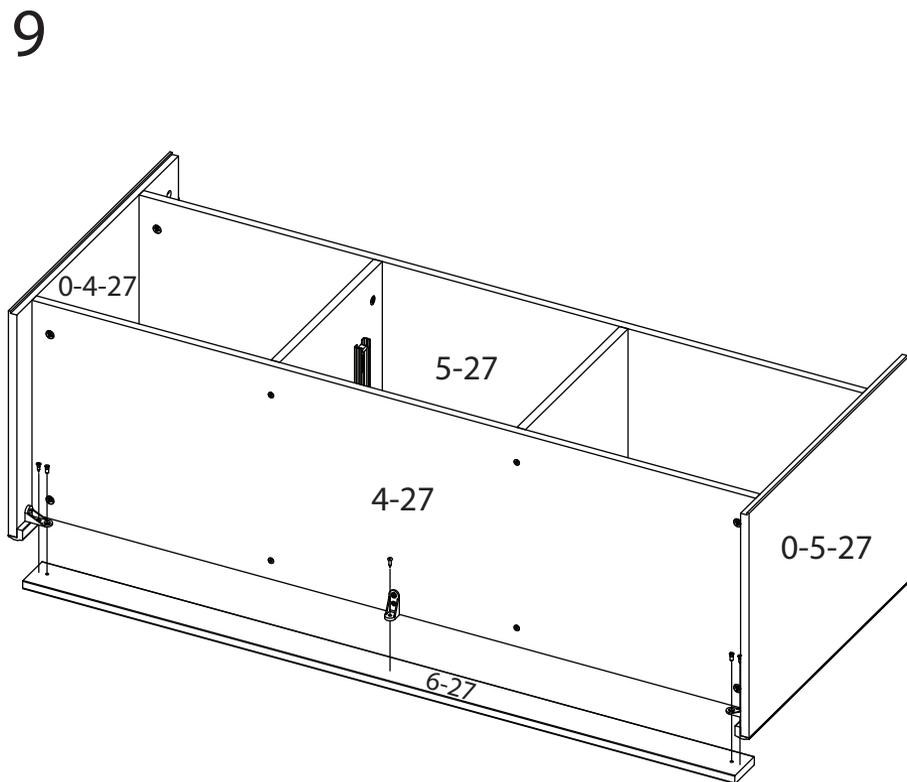
6



6



7



8